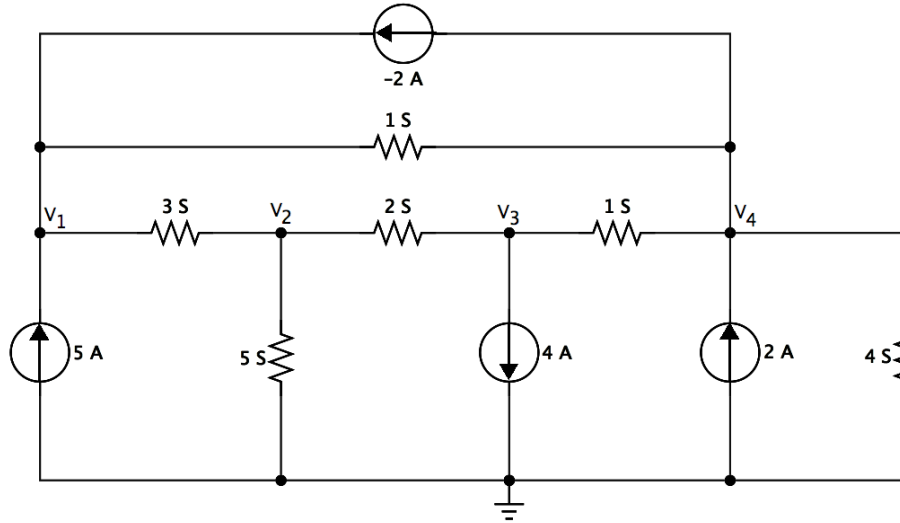


**Actividad 5**

1.- Plantee sistemas de ecuaciones que permitan hallar los voltajes de nodo definidos en las siguientes redes:

a)



b)

